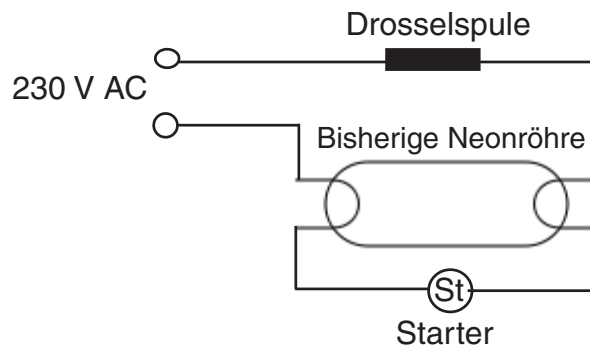


## Austausch einer Neon-Röhre gegen die LED Röhre.

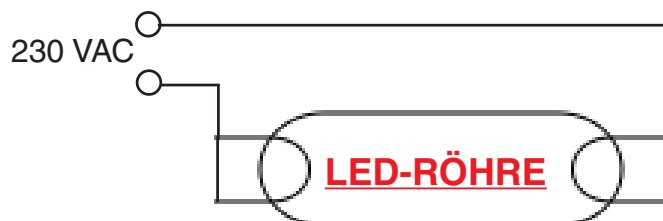
Einige Schritte um die bisherige Beleuchtung auf LED-Technik umzurüsten.

Diese Arbeiten sollen nur von Fachleuten gemacht werden.

### 1. Strom abschalten.



### 2. Die Drossel , evtl. den Kondensator und den Starter müssen Sie entfernt oder überbrücken.



- A. Gleicher Begriff: Drosselspule oder Vorschaltgerät.
- B. In einem Stromkreis dürfen nur LED-Röhren geschaltet werden.  
Bei Mischung von Neon und LED können die Starter-Spitzen die LED's beschädigen.
- C. Evtl. ist ein Kondensator verbaut, diesen auch entfernen.
- D. Jetzt sparen Sie viel Strom, haben ein zuverlässiges Produkt, kein flackerndes, flimmerndes Licht mehr. Die LED-Röhre erwärmt sich kaum, daher fast überall einsetzbar ( Brandschutz).